



Общество с ограниченной ответственностью
«Индеко Марин»

Адрес: 603028 г. Нижний Новгород, Ул. Свободы д.15, оф. 901
ИНН 5263148768, Р/с 40702810810000997930, БИК 044525974, К/с банка 30101810145250000974

Техническая спецификация

0523.0037.001 от 02.06.2023г

на поставку насосов

г. Нижний Новгород
2023г.

1. ОСНОВНЫЕ ХАРАКТЕРИСТИКИ СУДНА

1.1 Судно проектируется и модернизируется на класс Российского Морского Регистра Судоходства (в дальнейшем - РС):

КМ(*) L3 fishing vessel

Флаг при постройке –Российская Федерация.

1.2. Распределительная сеть

трехфазная: 400/230 В, 50 Гц;1

однофазная: 230В, 50Гц;

Постоянного тока: 24В.

Таблица 1.1 Характеристики судна

Длина наибольшая, м	54,82
Ширина наибольшая, м	10,15
Высота борта, м	5,00
Мощность ГД, кВт	1000

1.6. Судно соответствует требованиям Международных, национальных и региональных нормативных документов, конвенций и правил, а также изменений и дополнений к ним, действующих на дату закладки киля или дату подписания контракта на строительство (в зависимости от того, что применимо).

2. ОБЩИЕ ПОЛОЖЕНИЯ

2.1. Оборудование соответствует «Общим положениям по техническому наблюдению» Правил Российского Морского Регистра судоходства (РС) и поставляется с соответствующими документами.

2.2. Электрооборудование имеет:

- болты заземления;
- сальники для ввода электрического кабеля.

2.3. Все подсоединения арматуры, трубопроводов поставляются стандарта DIN (или аналога).

2.4. Электромоторы имеют маркировку направления вращения.

2.5. Степень пылевлагозащиты электрооборудования – IP44, если не указано иное.

Климатическое исполнение оборудования соответствует классу судна.

2.6. Отличительные планки выполнены на английском языке и на русском языке.

3. ОСНОВНЫЕ ХАРАКТЕРИСТИКИ

3.1 Осушительный одновинтовой самовсасывающий насос

Тип: Морской вертикальный самовсасывающий одновинтовой

Модель: DL30ZL06B

Производительность: 30 (м³/ч)

Напор: 40м

Входной диаметр: 100 мм; Выход диаметр: 125 мм

Мощность электродвигателя: 5,5 кВт

Напряжение: 380 В/50 Гц/3 фазы IP44

Контрфланец входит в комплект.

Материал: Корпус насоса: Чугун (HT200); Ротор: нержавеющая сталь; Статор: NBR

Габаритные размеры согласно чертежу в приложении.

Вес: ~450кг

Сертификат: РМРС

4. ОБЪЕМ ПОСТАВКИ

4.1 Насосы в сборе с электродвигателями согласно перечню в таблице 4.1

Таблица 4.1 Перечень насосов

№	Позиция	Кол-во	Прим-е
1	Осушительный одновинтовой самовсасывающий насос	10 шт.	

4.2 В объем поставки, кроме перечисленного выше, входят:

- контрфланцы для подключения к судовым системам;
- штатные узлы заземления;
- сальники для ввода электрического кабеля;

4.3 Смазка насосов, уплотнительные массы, а также нестандартный инструмент и приспособления для монтажа, наладки и испытаний насосов, если их использование предусмотрено соответствующими инструкциями поставщика.

4.4 Манометры, мановакууметры, манометровые клапана (в объеме, определяемом производителем насосов).

4.5 Комплект документации в соответствии с п. 7.

5. ИНСПЕКЦИЯ И ИСПЫТАНИЯ

5.1 Фабричные испытания насосов производятся на стенде в соответствии с заводской программой испытаний в присутствии инспектора Классификационного общества и инспектора завода-изготовителя. Протокол испытаний должен быть представлен заказчику.

5.2 Испытательная эксплуатация на борту и ходовые испытания будут проводиться в соответствии с программой испытаний, утвержденной Классификационным обществом и заказчиком.

6. ОКРАСКА

6.1. Консервирующие покрытия всех поставляемых компонентов обеспечивают срок хранения внутри помещения в течение 12-18 месяцев.

6.2. Оборудование предлагается к поставке в стандартной окраске фирмы-производителя, но в любом случае система окраски должна быть одобрена заводом строителем.

7. ДОКУМЕНТАЦИЯ

7.1 Оборудование поставляется со следующей конструкторской и эксплуатационной документацией на русском и английском (при необходимости) языках в 4 (четырёх) экземплярах и в электронном виде в формате .pdf:

- чертежи оборудования с массогабаритными, установочными и присоединительными размерами;
- принципиальные схемы (если таковые имеются);
- схемы внешних связей (если таковые имеются);
- инструкция по эксплуатации;
- перечень ЗИП.

7.2 Через 4 (четыре) недели после заключения договора на поставку оборудования, поставщик представляет заказчику на русском языке следующую техническую информацию и конструкторскую документацию по электронной почте:

- Ведомость (перечень) поставки с указанием оборудования, поставляемого в сборе и комплектующих, поставляемых россыпью;
- Инструкция по монтажу;
- Марки и характеристики оборудования;

- Чертежи основного и комплектующего оборудования с указанием массогабаритных характеристик, присоединительных и установочных размеров, зон обслуживания;
- Марки и характеристики электродвигателей (мощность, частота вращения, пусковой и рабочий ток, cosφ, КПД, степень защиты, диаметры сальников для ввода кабелей);
- Схемы электрические принципиальные, соединений и подключений;
- Уровень шума и вибрации;
- Перечень ЗИП;
- Карта ГСМ с указанием основных, дублирующих и запасных марок (обязательно наличие российских аналогов).
- Перечень технического оснащения, включающего в себя оснастку и специальный инструмент, используемый при монтаже оборудования. В перечне должна быть точно разделена ответственность поставщика и покупателя в части закупки и поставки необходимого инструмента.

7.3 Оборудование поставляется со следующей эксплуатационной документацией на русском и английском языке в 4 (четырёх) экземплярах и в электронном виде в формате .pdf:

- Техническое описание;
- Инструкцию по эксплуатации и ремонту оборудования;
- Перечень КИП;
- Перечень ЗИП;

7.4 Чертежи предоставляются в формате .dwg и .pdf, текстовые документы в формате .doc и .pdf.

7.5 Перечень технической документации с указанием номеров и наименований документов со сроками их поставки.

8. СВИДЕТЕЛЬСТВА И СЕРТИФИКАТЫ

8.1 Должны быть предоставлены следующие свидетельства и сертификаты на русском и английском языке в 1 (одном) экземпляре и в электронном виде в формате .pdf:

- Комплект Сертификатов РС на все поставляемое оборудование в объеме, соответствующем требованиям Правил РС. Виды сертификатов должны соответствовать приложению 1 части 1 "Правила технического наблюдения за постройкой судов и изготовлением материалов и изделий для судов" Российского морского регистра судоходства.

9. СРОКИ ПОСТАВКИ И ГАРАНТИИ

9.1 Условия и сроки поставки должны быть оговорены при заключении контракта на поставку.

9.2 Гарантийный срок эксплуатации оборудования – 12 месяцев с момента поставки оборудования.

9.3 Необходимость выполнения шеф-монтажных работ, привлечения специалистов фирмы для сервисного обслуживания определяется при заключении контракта.

9.4 Поставщик гарантирует наличие ЗИПа для поставляемого оборудования в течение 10 лет от даты приёма судна в эксплуатацию.

Техническую спецификацию согласовали:

Первичное применение

Справ. N

Подпись и дата

Инв. N зубл.

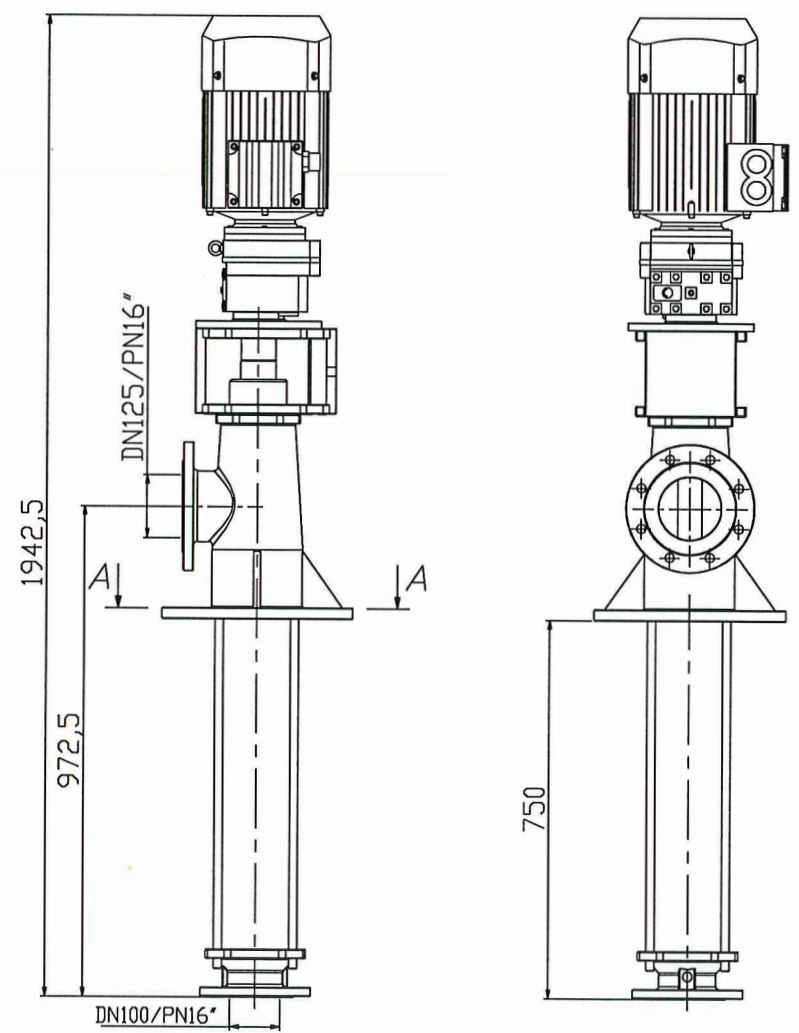
Взамен инв. N

Подпись и дата

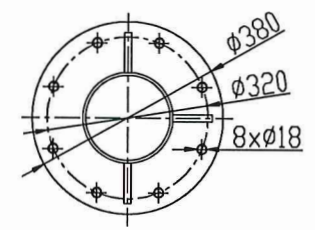
Инв. N подл.

0523.0037.002ГЧ

Приложение 1



A-A



Осушительный насос

Тип: Морской одновинтовой самовсасывающий
 Модель: DL30ZL06B
 Производительность: 30 (м³/ч)
 Напор: 40м (0,4 мПа)
 Мощность электродвигателя: 5,5 кВт
 Напряжение: 380 В/50 Гц/3 фазы IP44
 Контрфланец входит в комплект.
 Материал:
 Корпус насоса: Чугун (HT200);
 Ротор: нержавеющая сталь;
 Статор: NBR
 Вес: 450кг
 Сертификат: РМРС

0523.0037.002ГЧ			
Изм.	Лист N документа	Подпись	Дата
Разработ	Биденко	<i>[Signature]</i>	02.06.22
Проверил	Зимакин	<i>[Signature]</i>	02.06.22
Нач. отд.			
Н. контр.	Кожухарь	<i>[Signature]</i>	02.06.22
Утвердил	Кожухарь	<i>[Signature]</i>	02.06.22
Осушительный насос Габаритный чертёж			
Литера	Масса	Масштаб	
		1:10	
Лист	Листов	1	
ООО "ИНДЕКО МАРИН" Россия, Н-Новгород Ул. Свободы г.15, оф. 901			